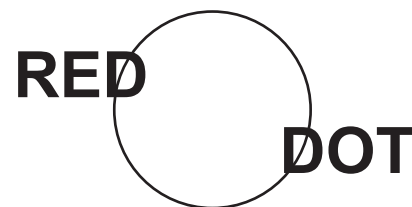
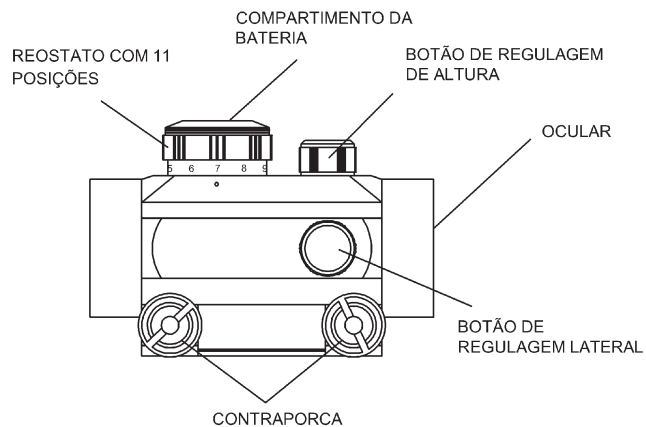


ESPECIFICAÇÕES

Modelo	Diâmetro da Objetiva (mm)	Diâmetro do Tubo (mm)	Peso (g)	Comprimento (mm)
1*30RD	28	38	170	95

IDENTIFICAÇÃO DO PRODUTO



MANUAL DE INSTRUÇÕES

COMO USAR O SEU RED DOT

MONTANDO O SEU RED DOT

ADVERTÊNCIA: CERTIFIQUE-SE DE QUE A ARMA NÃO ESTÁ CARREGADA E/OU ENGATILHADA. SEMPRE UTILIZE PRÁTICAS DE MANUSEIO SEGURO DE ARMAS.

Ajuste o trilho sobre a(s) base(s). Alinhe e assente o parafuso transversal do anel nas ranhuras transversais da base. Aperte cada contraporca de parafuso transversal com uma chave de fenda ou moeda.

INSTALANDO AS BATERIAS

Os Red Dots são alimentados por baterias de lítio de 3v “estilo moeda”, tipo 2032. Para instalar as baterias, desparafuse o compartimento das baterias e insira-as com o lado positivo (“+”) para cima. Recoloque a tampa da bateria. Se o retículo ficar fraco ou não acender, substitua as baterias.

AJUSTE DA MIRA

ADVERTÊNCIA: NUNCA FAÇA AJUSTES NO RED DOT COM A ARMA CARREGADA E/OU ENGATILHADA.

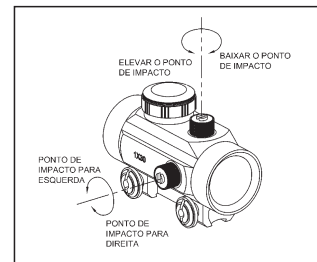
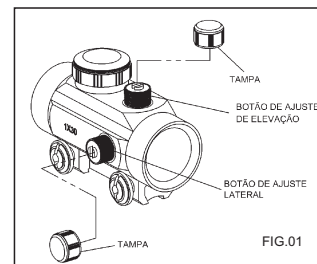
Ative o retículo iluminado, girando o botão de reostato no sentido horário para aumentar a luminosidade e no sentido anti-horário para diminuí-la. Os números mais baixos representam ajustes menos luminosos e os mais altos representam ajustes mais luminosos. A posição “0” indica que a unidade está desligada.

Remova as tampas de rosca de ajuste de arco de regulagem lateral e elevação (fig.01).

Correção lateral: Gire o botão de ajuste lateral no sentido horário para mover o ponto de impacto para a direita, e no sentido anti-horário para movê-lo para a esquerda (fig.02).

Correção de Altura: Gire o botão de ajuste de elevação no sentido horário para baixar o ponto de impacto e gire no sentido anti-horário para elevar o ponto de impacto (fig.02).

Exemplo: Se o ponto de impacto ficar abaixo e à esquerda do ponto visado, mova o ponto vermelho para cima (horário) e para a direita (horário). Ou seja, Mova o ponto do Red Dot na direção contrária àquela que você gostaria que o tiro se movesse.



BATERIA DE LÍLIO

Duracell/Sunrise/Radio Shack
DL2032/CR2032/5004L

TABELA DE REFERÊNCIA

Outras marcas de baterias não listadas na tabela estão disponíveis e adequadas para uso no Red Dot. Procure baterias “célula de moeda” tipo NEDA ao comprá-las.

ACESSÓRIOS INCLUSOS

Pano para polimento

Bateria(s) de lítio

Base integrada padrão “rabo de andorinha”*

*Apenas modelos aplicáveis

ADVERTÊNCIA: OLHAR DIRETAMENTE PARA O SOL PODE CAUSAR DANOS PERMANENTES AOS OLHOS. NÃO TENDE OLHAR PARA O SOL, SEJA COM ESTE PRODUTO OU A OLHO NU.